

BLOCO VAZADO: BL.50X20X20

DESCRIÇÃO DA APLICAÇÃO

Alvenaria de uso corrente, revestida, não estrutural, aplicada em edifícios ou obras de engenharia civil, nomeadamente em paredes simples, paredes duplas e paredes divisórias.



Características Dimensionais

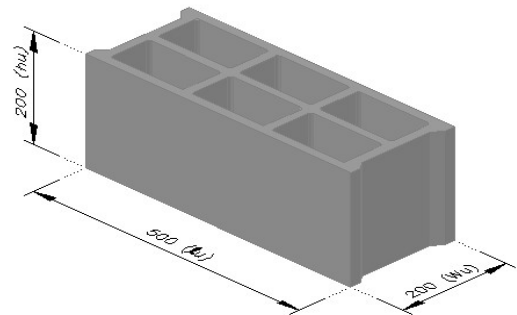
Categoria de Tolerância

D1

Comprimento (l_u)	500 mm	+3 / -5 mm
Largura (w_u)	200 mm	+3 / -5 mm
Altura (h_u)	200 mm	+3 / -5 mm

Geometria

Espessura mínima dos Septos Exteriores	≥ 15 mm
Percentagem de Furação	≤ 65 %
Peso	17 kg/un
Quantidade/Palette	70 un



Características:

Resistência à compressão (cat II)	2,5 N/mm ²
Orientação dos blocos no ensaio	Perpendicular à face de assentamento
Forma de assentamento	Conforme aplicação em obra
Regime de condicionamento	Seco ao ar
Processo de regularização das faces dos blocos	Regularização com argamassa
Preenchimento dos furos com argamassa	Não aplicável
Estabilidade dimensional	
Coeficiente de retracção	DND
Coeficiente de expansão	DND
Resistência ao corte	DND
Coeficiente absorção de água por capilaridade	$\leq 10g / m^2.s$
Isolamento sonoro a sons aéreos:	
Massa volúmica aparente	1100 kg/m ³ +/- 10%
Massa volúmica real	2250 kg/m ³ +/- 10%
Condutividade térmica (Valor tab. NP EN 1745:2005)	1,24 W/(m.K) ($\lambda_{10,seco}$)
Durabilidade ao gelo/degelo	Não deixar exposto
Substâncias perigosas	DND
Resistência à flexão	DND
Reacção ao fogo	Euroclasse A1